

Teilegutachten Nr.: 374-0021-00-FBKA
Hersteller: Ernst Fehling GmbH & Co.,
Mendener Straße 1, 58739 Wickede (Ruhr)
Typ: Stummellenker

Seite: 1/4

TEILEGUTACHTEN

Nr.374-0021-00

über die Vorschriftmäßigkeit eines Fahrzeuges bei bestimmungsgemäßem Ein- oder Anbau von Teilen gemäß § 19 Abs. 3 Nr. 4 StVZO

für das Teil /
den Änderungsumfang : Lenker für Krafträder
vom Typ : Stummellenker
des Antragstellers : Ernst Fehling GmbH & Co.
Mendener Straße 1
D-58739 Wickede (Ruhr)

0. Hinweise für den Fahrzeughalter

Unverzügliche Durchführung und Bestätigung der Änderungsabnahme:

Durch die vorgenommene Änderung erlischt die Betriebserlaubnis des Fahrzeuges, wenn nicht unverzüglich die gemäß StVZO § 19 Abs. 3 vorgeschriebene Änderungsabnahme durchgeführt und bestätigt wird oder festgelegte Auflagen nicht eingehalten werden !

Nach der Durchführung der technischen Änderung ist das Fahrzeug unter Vorlage des vorliegenden Teilegutachtens unverzüglich einem amtlich anerkannten Sachverständigen oder Prüfer einer Technischen Prüfstelle oder einem Prüfsachverständigen einer amtlich anerkannten Überwachungsorganisation zur Durchführung und Bestätigung der vorgeschriebenen Änderungsabnahme vorzuführen.

Einhaltung von Hinweisen und Auflagen:

Die unter III. und IV. aufgeführten Hinweise und Auflagen sind dabei zu beachten.

Mitführen von Dokumenten:

Nach der durchgeführten Abnahme ist der Nachweis mit der Bestätigung über die Änderungsabnahme mit den Fahrzeugpapieren mitzuführen und zuständigen Personen auf Verlangen vorzuzeigen; dies entfällt nach erfolgter Berichtigung der Fahrzeugpapiere.

Berichtigung der Fahrzeugpapiere:

Die Berichtigung der Fahrzeugpapiere (Fahrzeugbrief und Fahrzeugschein, Betriebserlaubnis nach § 18 Abs. 5 StVZO oder Anhängerverzeichnis) durch die zuständige Zulassungsbehörde ist durch den Fahrzeughalter entsprechend der Festlegung in der Bestätigung der ordnungsgemäßen Änderung zu beantragen.

Weitere Festlegungen sind der Bestätigung der ordnungsgemäßen Änderung zu entnehmen.

Teilegutachten Nr.: 374-0021-00-FBKA
Hersteller: Ernst Fehling GmbH & Co.,
Mendener Straße 1, 58739 Wickede (Ruhr)
Typ: Stummellenker

Seite: 2/4

I. Verwendungsbereich

Universell zum Anbau gemäß Montageanleitung an alle Krafträder mit Seriengabelrohrdurchmesser entsprechend dem Nenn-Klemmdurchmesser (siehe Tabelle).

II. Beschreibung des Teiles / des Änderungsumfanges

Typ : Stummellenker
Ausführung : siehe Tabelle
Kennzeichnung : Logo Firma Fehling
Art : geprägt
Technische Daten / Beschreibung :

Ausführung:	Kennzeichnung:	a (mm)	b (°)	c (°)	d* (mm)	e (mm)	f (mm)	g (mm)	h (mm)	Æ (mm)
1	LSK 2	243	30	12	28 bis 38	35	22	-	-	22x3
2	LSN 2	267	35	12	28 bis 38	35	22	-	-	22x3
3	HO L 11	302	30	43	35 bis 39	35	22	15	7	22x3
4	HO L 12	245	245	58	35 bis 39	35	22	15	7	22x3
5	LS 11	302	30	43	35 bis 39	35	22	-	-	22x3
6	LS 12	245	245	58	35 bis 39	35	22	-	-	22x3

* Nenn-Klemmdurchmesser muß Standrohrdurchmesser entsprechen.

Material : Lenker Präzisionsstahlrohr DIN2394
verchromt

III. Hinweise zur Kombinierbarkeit mit weiteren Änderungen

Die Kombinierbarkeit muß im Einzelfall bei der Anbauabnahme überprüft werden.

Teilegutachten Nr.: 374-0021-00-FBKA
Hersteller: Ernst Fehling GmbH & Co.,
Mendener Straße 1, 58739 Wickede (Ruhr)
Typ: Stummellenker

Seite: 3/4

IV. Hinweise und Auflagen

Auflagen für den Hersteller / Einbaubetrieb:

Jedes Teil muß eine eindeutige Kennzeichnung haben

Hinweise und Auflagen zum Anbau:

Der Anbau muß gemäß der Montageanleitung durchgeführt werden.

Hinweise und Auflagen für die Änderungsabnahme:

Die Lenker wurden ausschließlich bezüglich der Gestaltfestigkeit geprüft.

Eine Prüfung des Anbaues muß fahrzeugbezogen bei der Begutachtung auf der Grundlage des § 38 StVZO erfolgen.

Maßgebend ist der Punkt 4.2 der Richtlinie des BMV/StV 13/36.25.10-07 vom 22.08.1978 (§ 38 StVZO Erl. 4).

Insbesondere sind folgende Punkte zu beachten:

- Freigängigkeit des Lenkers und aller Anbauteile
- ausreichender Lenkeinschlag nach jeder Seite
- Funktion der Sicherung gegen unbefugte Benutzung
- Verlegung und Freigängigkeit aller Leitungen zum Lenker
- Anbau von Hydraulikausgleichsbehältern
- Sicht auf vorgeschriebene Instrumente und Kontrolleuchten
- Gegebenenfalls muß ein Fahrversuch durchgeführt werden

Hinweise und Auflagen für den Fahrzeughalter:

Eine Berichtigung der Fahrzeugpapiere ist erforderlich, aber zurückgestellt.

Sie ist der zuständigen Zulassungsbehörde bei deren nächster Befassung mit den Fahrzeugpapieren durch den Fahrzeughalter zu melden.

Folgendes Beispiel für die Eintragung wird vorgeschlagen:

Ziffer	Eintragung
33	SONDERLENKER Fehling Typ: Stummellenker, Ausführung (siehe Tabelle unter II.), Breite (siehe Tabelle unter II.)

V. Prüfgrundlagen und Prüfergebnisse

Die unter Punkt II beschriebenen Lenker wurden unter folgenden Gesichtspunkten geprüft:

Die Prüfung wurde nach der Richtlinie BMV/StV 13/36.25.10-07 vom 22.08.1978

(§ 38 StVZO Erl. 4) in der Gebrauchslage durchgeführt, bei der das ungünstigste Ergebnis zu erwarten war.

Bei einer Oberflächenrißprüfung nach der dynamischen und den statischen Belastungen konnten keine Anrisse festgestellt werden.

Gegen die Verwendung der Lenker bestehen keine technischen Bedenken.

Teilegutachten Nr.: 374-0021-00-FBKA
Hersteller: Ernst Fehling GmbH & Co.,
Mendener Straße 1, 58739 Wickede (Ruhr)
Typ: Stummellenker

Seite: 4/4

VI. Anlagen

	Datum
6.1 Zeichnungen Lenker	-
6.2 Anbauanleitung	-

VII. Schlußbescheinigung


Es wird bescheinigt, daß die im Verwendungsbereich beschriebenen Fahrzeuge nach der Änderung und der durchgeführten und bestätigten Änderungsabnahme unter Beachtung der in diesem Teilegutachten genannten Hinweise / Auflagen insoweit den Vorschriften der StVZO in der heute gültigen Fassung entsprechen.

Der Inhaber des Teilegutachtens hat den Nachweis (ZERT KOMMERZ Reg. - Nr. 48/99) erbracht, daß er ein Qualitätssicherungssystem gemäß Anlage XIX, Abschnitt 2 StVZO unterhält.

Das Teilegutachten umfaßt die Blätter 1 – 4 einschließlich der unter VI. aufgeführten Anlagen und darf nur im vollen Wortlaut vervielfältigt und weitergegeben werden.

Das Teilegutachten verliert seine Gültigkeit bei technischen Änderungen am Fahrzeugteil oder wenn vorgenommene Änderungen an dem beschriebenen Fahrzeugtyp die Verwendung des Teiles beeinflussen sowie bei Änderung der gesetzlichen Grundlagen.

Garching, den 21.02.2000

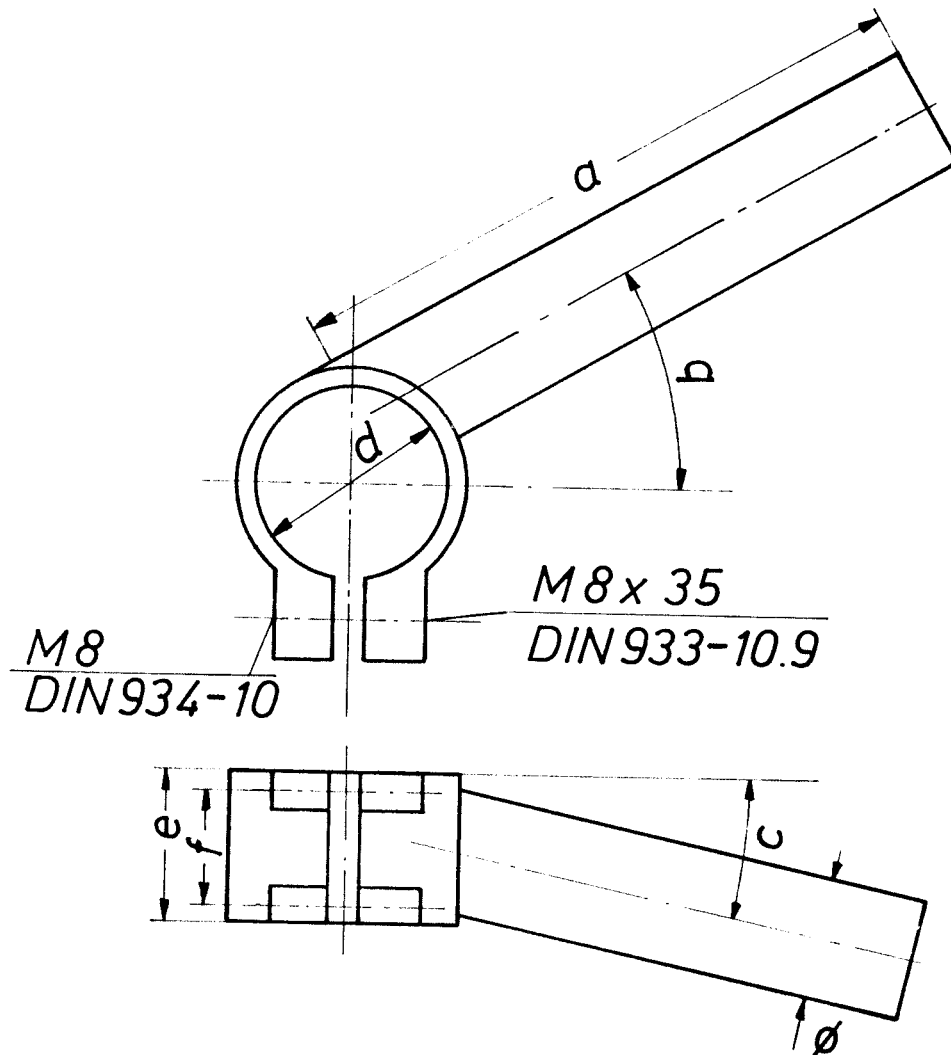

Dipl.-Ing. (FH) M. Höhler



Teilegutachten Nr.: 374-0021-00-FBKA
Hersteller: Ernst Fehling GmbH & Co.,
Mendener Straße 1, 58739 Wickede (Ruhr)
Typ: Stummellenker

Anlage 6.1

Seite: 1/4

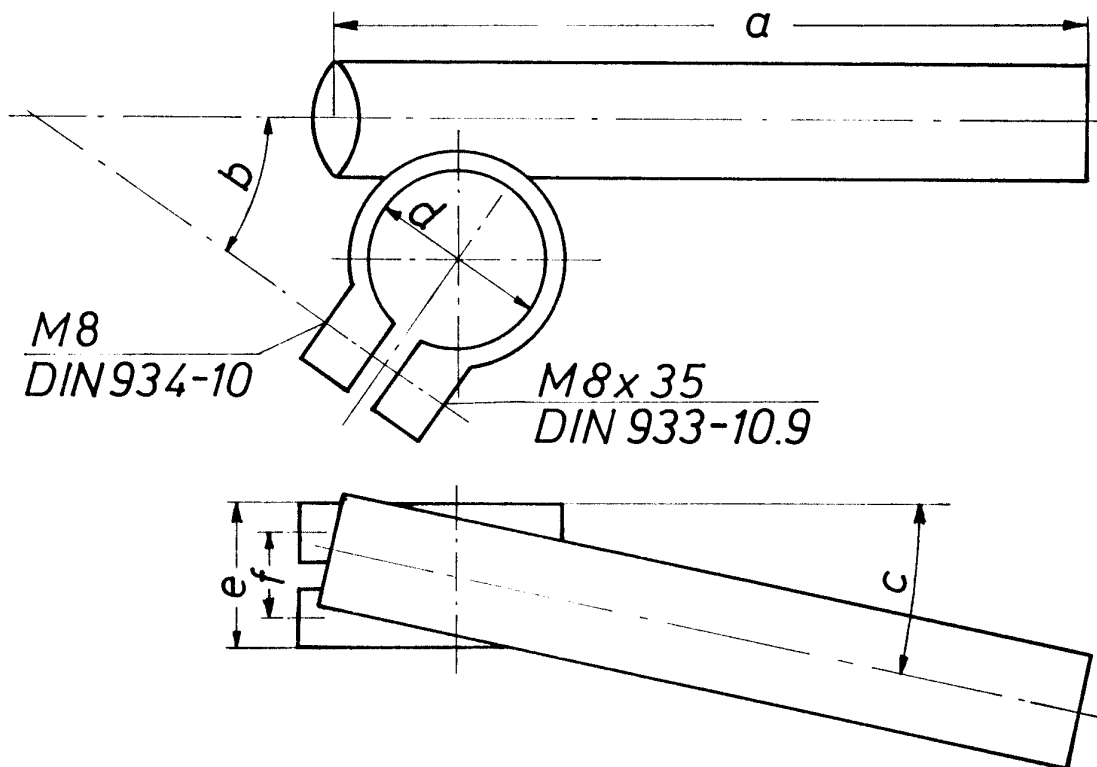


LSK

Teilegutachten Nr.: 374-0021-00-FBKA
Hersteller: Ernst Fehling GmbH & Co.,
Mendener Straße 1, 58739 Wickede (Ruhr)
Typ: Stummellenker

Anlage 6.1

Seite: 2/4

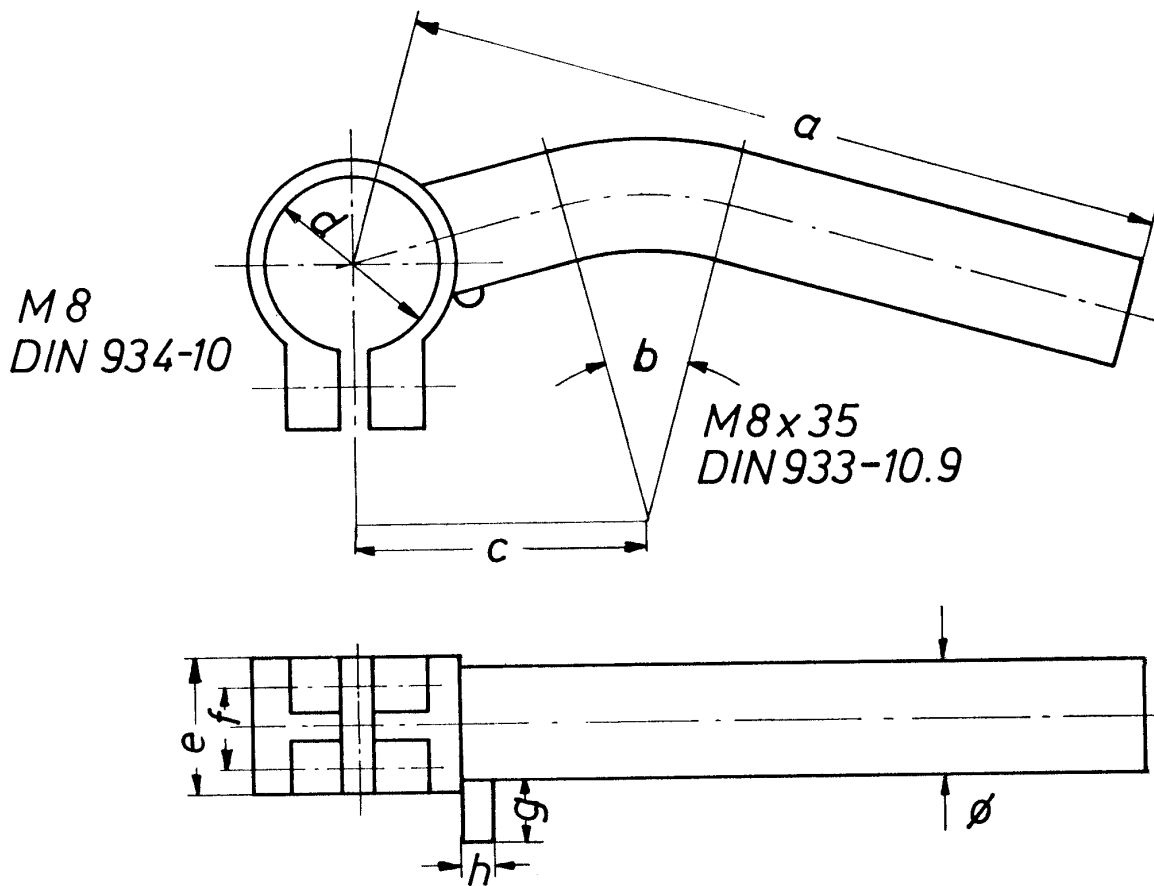


LSN

Teilegutachten Nr.: 374-0021-00-FBKA
Hersteller: Ernst Fehling GmbH & Co.,
Mendener Straße 1, 58739 Wickede (Ruhr)
Typ: Stummellenker

Anlage 6.1

Seite: 3/4

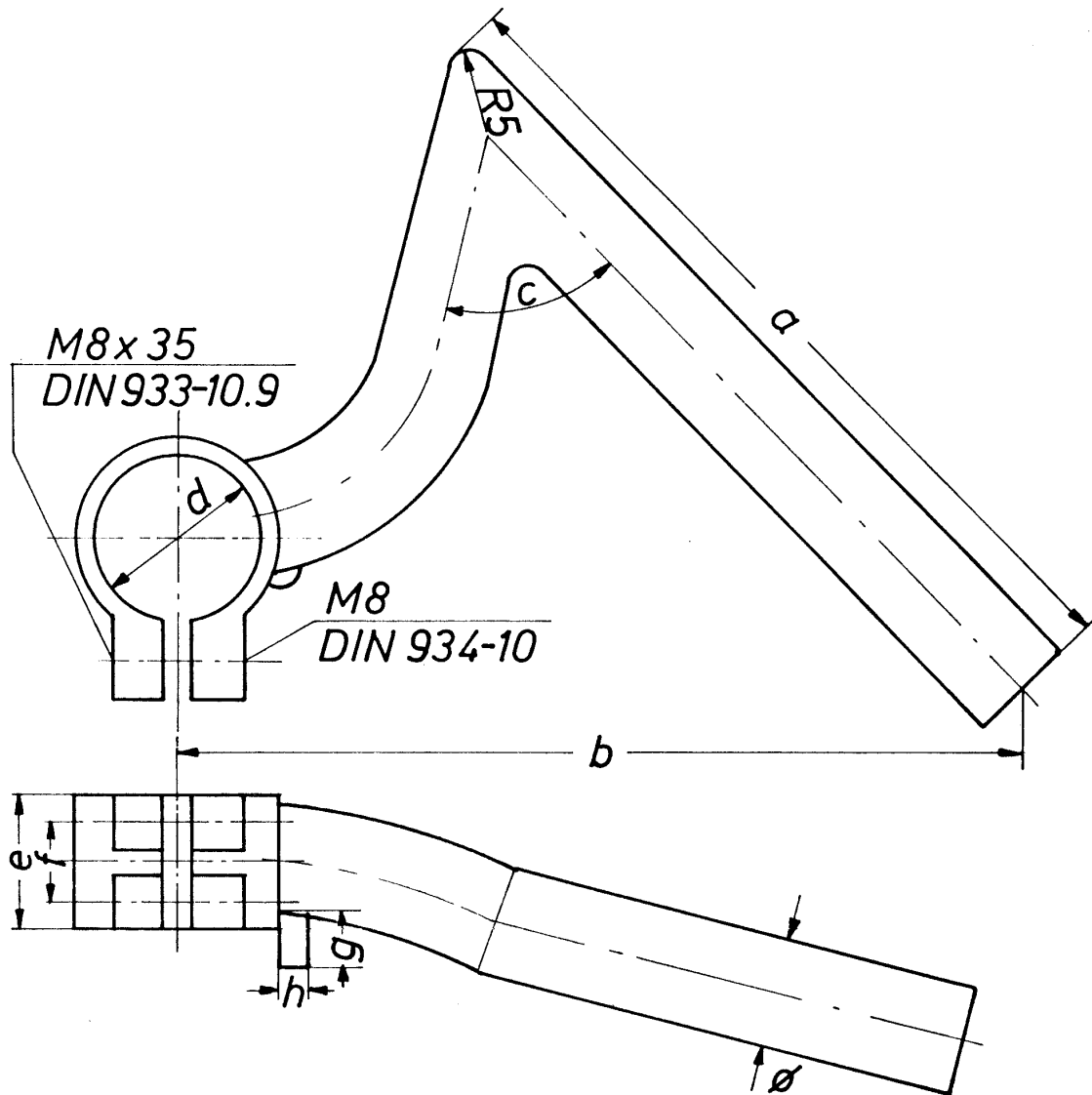


HOL 11

Teilegutachten Nr.: 374-0021-00-FBKA
Hersteller: Ernst Fehling GmbH & Co.,
Mendener Straße 1, 58739 Wickede (Ruhr)
Typ: Stummellenker

Anlage 6.1

Seite: 4/4



HOL 12

Teilegutachten Nr.: 374-0021-00-FBKA
Hersteller: Ernst Fehling GmbH & Co.,
Mendener Straße 1, 58739 Wickede (Ruhr)
Typ: Stummellenker

Anlage 6.2

Seite: 1/1

FEHLING

Fahrzeugteile · Motorradzubehör · Lohngalvanik
Ladeneinrichtung u. Dekorationsartikel · Stahlrohrmöbel
Rohrverarbeitung u. Stanzteile (eigener Werkzeugbau)

Ernst Fehling GmbH & Co. · D-58739 Wickede (Ruhr)

ERNST FEHLING GMBH & CO.

Mendener Straße 1 · D-58739 Wickede (Ruhr)
Fon: +49-(0) 23 77 / 20 33 · Fax: +49-(0) 23 77 / 16 35
Email: info@fehling.de · Internet: <http://www.fehling.de>
Ust.-IdNr. de 126635681
Volksbank Wickede (Ruhr) e.G.
(BLZ 414 622 95) Kto.-Nr. 604 000
Sparkasse Werl, Wickede (Ruhr)
(BLZ 414 617 50) Kto.-Nr. 1 040 302
Postbank Dortmund (BLZ 440 100 16) Kto. Nr. 567 28-462

Sonderlenker

Anbauanleitung für Lenkerstummel

Die Lenkerstummel werden am Gabelstandrohr festgeklemmt. Das kann je nach Motorradmodell oberhalb oder unterhalb der oberen Gabelbrücke geschehen. Die benötigten Befestigungsteile (Klemmschrauben) sind den Lenkerstummeln beigelegt. Die nachfolgend aufgeführten Punkte müssen jedoch beachtet werden:

1. Der Griffdurchmesser der Lenkerstummel muß dem Durchmesser des Originallenkers entsprechen.
2. Der Klemmdurchmesser der Lenkerstummel muß dem Durchmesser der Gabelstandrohre entsprechen.
3. Die funktionsgerechte Lage aller Bedienteile muß auch bei vollem Lenkeinschlag gewährleistet sein.
4. Bei hydraulischen Bremsanlagen muß der funktionsgerechte Anbau gewährleistet sein.
5. Der Lenkeinschlag muß mindestens 30° zu jeder Seite betragen. Der Freiraum zwischen Lenkerstummelgriffflächen sowie Betätigungseinrichtungen am Lenker gegenüber Fahrzeugteilen muß bei Lenkereinschlagwinkeln bis 20° mindestens 30 mm betragen. Bei darüber hinausgehenden Lenkereinschlägen genügt ein Freiraum von 20 mm.
6. Die Sicherung gegen unbefugte Benutzung des Fahrzeugs (Lenkradschloß) muß wirksam bleiben.
7. Die Sicht auf vorgeschriebene Instrumente und Kontrolleuchten darf nicht beeinträchtigt werden.
8. Seilzüge, elektrische und hydraulische Leitungen müssen so bemessen und befestigt sein, daß ein Einklemmen, Verhaken oder Beschädigen bei Lenk- und Federbewegungen ausgeschlossen ist.
9. Alle oben aufgeführten Punkte gelten auch in Verbindung mit anderen Änderungen am Fahrzeug (z. B. Verkleidung, Lenkungsdämpfer)
10. Die Lenkerstummel sind in regelmäßigen Abständen auf Beschädigungen (z. B. Verformungen, Risse) zu untersuchen. Fehlerhafte Lenkerstummel sind sofort auszutauschen. Die Lenkerstummel dürfen auf keinen Fall gerichtet werden.

ERNST FEHLING GMBH & CO.

N:\ATEX\IVORDRUCK\Anbauanleitung Lenkerstummel.DOC